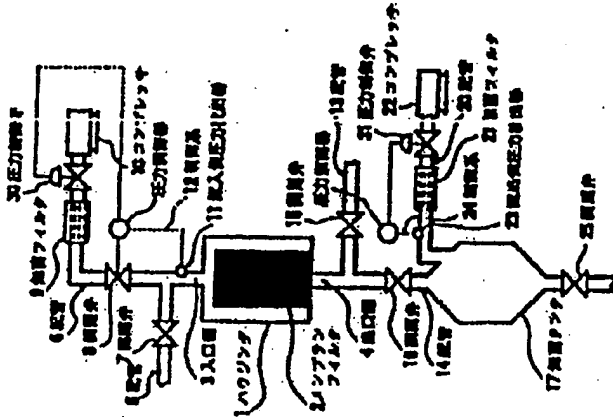


★HOUR 500 03-021924/03 ★JF04048252-A
Inspection of completeness of membrane filter - from coefft. of redn.
of gas pressure of dammed upstream side of filter

HOUSE SHOKUHIN KOGYO KK 91.01.16 91JP-003154
JOI (92.12.03) G01N 16/08, B01D 65/10, G01N 15/08

The microholes of a membrane filter are filled with fluid. When the microhole is complete, the upper stream side of a filter is dammed up so that gas pressure on the inflow side which is not against the surface tension of fluid with which the microholes are filled, is applied. From the coefft. of reduction of the gas pressure of a part dammed up for a given time, the completeness of a filter is ascertained. A part in the rear of the filter is inspected in a sterile state in which gas pressure on the outflow side held at a value higher than the normal pressure and lower than the gas pressure of the dammed up part, is applied.

ADVANTAGE - Method is accurate. (5pp Dwg.No.1/2)
N93-018329 803-F06B



(19) 日本国特許庁 (JP)

(12) 公開特許公報 (A)

(11) 特許出願公開番号

特開平4-348252

(43) 公開日 平成4年(1992)12月3日

(51) Int.Cl. ³	識別記号	庁内整理番号	F1	技術表示箇所
G 0 1 N 15/08		A 7005-2J		
B 0 1 D 65/10		8014-4D		
G 0 1 N 15/08		C 7005-2J		

審査請求 未請求 請求項の数3(全5頁)

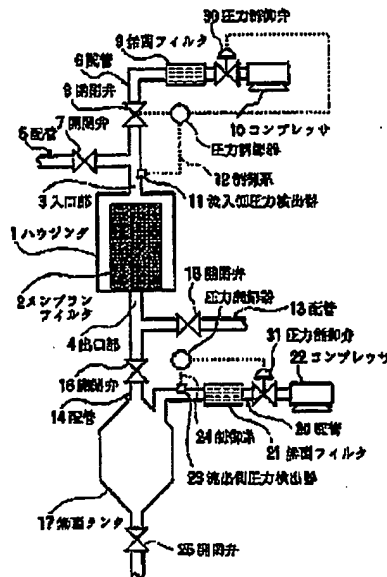
(21) 出願番号	特願平3-3154	(71) 出願人	000111497 ハウス食品工業株式会社 大阪府東大阪市御厨築町1丁目5番7号
(22) 出願日	平成3年(1991)1月16日	(72) 発明者	関口 和弥 大阪府東大阪市御厨築町1丁目5番7号 ハウス食品工業株式会社内
		(72) 発明者	田口 昌男 大阪府東大阪市御厨築町1丁目5番7号 ハウス食品工業株式会社内
		(72) 発明者	小野 昭宣 大阪府東大阪市御厨築町1丁目5番7号 ハウス食品工業株式会社内
		(74) 代理人	弁理士 中村 稔 (外8名)

(54) 【発明の名称】 メンブランフィルタの完全性検査方法及び検査装置

(57) 【要約】

【目的】 メンブランフィルタの完全性を正確に検査でき、かつ検査時における製品ラインへの細菌汚染の問題のない、メンブランフィルタの完全性検査方法及び検査装置を提供することである。

【構成】 メンブランフィルタの微細孔を液体で満たし、微細孔が完全である場合にこれに満たされた流体の表面張力に打ち勝たない流入側ガス圧をかけた状態でフィルタの上流側を塞ぎ、所定時間における上記塞止められた部分のガス圧の低下率によりフィルタの完全性を検査するものであって、フィルタ後方を無菌的に、常圧よりも高く、かつ該ガス圧より低い一定の流出側ガス圧に保持した状態で上記検査を行うことを特徴とするメンブランフィルタの完全性検査方法である。



(2)

特開平4-348252

1

【特許請求の範囲】

【請求項1】メンブランフィルタの微細孔を流体で満たし、該フィルタに対して、その微細孔が完全でない場合にこれに満たされた流体の表面張力に打ち勝ち、かつ微細孔が完全である場合にこれに満たされた流体の表面張力に打ち勝たない流入側ガス圧をかけた状態でフィルタの上流側を塞ぎ止め、所定時間における上記塞ぎ止められた部分のガス圧の低下率を調べてフィルタの完全性を検査する方法において、フィルタ後方を無菌的に、常圧よりも高く、かつ該ガス圧より低い一定の流出側ガス圧に保持した状態で上記の検査を行うことを特徴とするメンブランフィルタの完全性検査方法。

【請求項2】内部にメンブランフィルタを取付けると共に入口部及び出口部を備え、入口部から流入した流体がフィルタで濾過されて出口部から流出するように構成されたハウジング、ハウジングの入口部に繋がる、該入口部に対して一定のガス圧を供給する圧力供給装置、圧力供給装置から該入口部へのガス圧供給を停止するための停止装置、該入口部の圧力を検出する検出装置、検出装置の検出に基づいて、停止装置を駆動するための制御装置、及びハウジングの出口部に繋がる、該出口部を無菌的に一定のガス圧に保持するための圧力制御装置からなるメンブランフィルタの完全性検査装置。

【請求項3】圧力制御装置が内部のガス圧を無菌的に制御可能な無菌タンクである請求項2記載の装置。

【発明の詳細な説明】

【0001】

【産業上の利用分野】本発明は、メンブランフィルタ、特にその微細孔の完全性検査方法及び検査装置に関する。

【0002】

【従来の技術】液体中の微生物、固形物をメンブランフィルタを通過せしめて捕捉する方法が行われており、この方法で液体を無菌化することも知られている。従来、メンブランフィルタの完全性を検査する方法としては、メンブランフィルタの微細孔を流体で満たし、該フィルタに対してガス圧をかけた状態でフィルタの上流側すなわち前方を塞ぎ止めて所定時間保持し、該ガス圧の低下率を調べてフィルタの完全性を検査する方法（一般にブレッシャーホールド試験、以下P.H試験という）がある。しかし、従来のP.H試験法では、フィルタの下流側すなわち後方が外気に開放された状態で検査が行われるので、フィルタ後方部分からの濾過システム（製品ライン）への細菌汚染の虞がある。従って、この方法は、無菌濾過システムにおいて濾過処理前等に非破壊で行う試験法としては適切でない。

【0003】

【発明が解決しようとする課題】本発明は、上記従来技術の事情に鑑み、メンブランフィルタの完全性を正確に検査でき、かつ検査時における製品ラインへの細菌汚染

2

の問題のない、メンブランフィルタの完全性検査方法及び検査装置の提供を目的とする。

【0004】

【課題を解決するための手段】本発明者らは、前記のP.H試験を、フィルタにガス圧をかけると共に、フィルタ後方を無菌的に、常圧よりも高く、かつ上記ガス圧より低い一定のガス圧に保持した状態で行うことにより、フィルタ前方のガス圧の低下率を調べてフィルタの完全性を正確に検査することができると共に、フィルタ後方の菌圧により、製品ラインへの細菌汚染の問題が解消されると知見を得た。

【0005】本発明は、上記知見に基づいてなされたもので、その要旨は、メンブランフィルタの微細孔を流体で満たし、該フィルタに対して、その微細孔が完全でない場合にこれに満たされた流体の表面張力に打ち勝ち、かつ微細孔が完全である場合にこれに満たされた流体の表面張力に打ち勝たない流入側ガス圧をかけた状態でフィルタの上流側を塞ぎ止め、所定時間における上記塞ぎ止められた部分のガス圧の低下率を調べてフィルタの完全性を検査する方法において、フィルタ後方を無菌的に、常圧よりも高く、かつ該ガス圧より低い一定の流出側ガス圧に保持した状態で上記の検査を行うことを特徴とするメンブランフィルタの完全性検査方法である。

【0006】

【実施例】以下、本発明の検出方法及び検出装置の実施例を断面を参照して説明する。図1は、本発明のフィルタの検出装置の実施例を示すブロック図である。図2は、濾過工程及び検査工程における流入側圧力検出器及び流出側圧力検出器の検出値を示すグラフである。図2において、太線はフィルタが完全な場合の流入側圧力検出器の検出値を示し、一点鎖線はフィルタが不完全な場合の流入側圧力検出器の検出値を示し、細線は流出側圧力検出器の検出値を示す。

【0007】ハウジング1内にはメンブランフィルタ2が取付けられる。流体は、ハウジング1に開設した入口部3から流入してフィルタ2の周囲に流れ、流体中の汚染物質等がフィルタ2に捕捉される。濾過されて無菌的に処理された流体は、フィルタ2を廻り、ハウジング1の出口部4から流出するように構成される。ハウジング1の入口部3には、配管5及び6が分岐して繋がられる。配管5は、流体を上記入口部3に流入するためのもので、開閉弁7を備える。配管6は、入口部3に所定ガス圧を達成するようにガスを供給するためのもので、開閉弁8、無菌フィルタ9、圧力制御弁30及びコンプレッサ10を備える。無菌フィルタ9は、必ずしも備える必要はない。

【0008】また、入口部3に隣んで流入側圧力検出器11が取付けられる。検出器11と圧力制御弁30及び開閉弁8との間には、検出器11の検出に基づいて、入口部3に所定のガス圧を達成するように圧力制御弁30

(3)

特開平4-348252

3

を調節し、かつ検出器11が入口部3が上記のガス圧に達したことを検出した場合に、開閉弁8を閉じるように構成された制御系12が組まれる。

【0009】ハウジング1の出口部4には、配管13及び14が分岐して繋げられる。配管13は、流体の濾過工程で濾過された流体（製品）を流出するためのもので、開閉弁15を備える。配管14は、フィルタの検査工程に流体及びガスを受入れるもので、開閉弁16及び無菌タンク17を備える。無菌タンク17には、配管20が繋げられ、配管20には、タンク17側より、流出側圧力検出器23、無菌フィルタ21、圧力制御弁31及びコンプレッサ22が配置される。

【0010】検出器23と圧力制御弁31との間には、検出器23のガス圧検出に基づき、無菌タンク17内が一定圧に保たれるように開弁を駆動するように構成された制御系24が組まれる。これらの圧力制御機構により、無菌タンク17内は無菌的に一定のガス圧に保たれる。25は、タンク17の後方の配管に備えられた開閉弁である。

【0011】以上の装置に、その系内を滅菌処理するための適当な滅菌装置を設けることができ、また、ハウジング1を前後に2基以上設けてフィルタを直設することもできる。次に、前記の構成の検出装置によりフィルタの完全性を検査する場合の方法について述べる。説明は、流体（製品）がフィルタ2で表面張力を達成できるものである場合に、これを濾過する際に、濾過工程の途中でフィルタを検査する方法について行う。

（濾過工程）必ず、濾過工程、つまり流体を濾過して製品を得る工程は、次のようにして行う。装置を、開閉弁7、15を開放、開閉弁8、16を閉鎖の状態として、流体を配管5からハウジング1の入口部3に送ってフィルタ2で濾過し、濾過された流体を出口部4から検出して、配管13から製品として回収する。上記の操作は無菌的に実施される。

（検査工程）フィルタの検査は、上記の濾過工程の途中に、次のようにして行う。

(1) 予め、流入側圧力検出器11の設定値を、フィルタ2の微細孔が完全でない場合にこれに満たされた流体の表面張力が打ち勝ち、かつ微細孔が完全である場合にこれに満たされた流体の表面張力が打ち勝たないガス圧の範囲 $P_1 \sim P_2$ 、の内から任意に選択された P_1 に設定する。尚、上記ガス圧 $P_1 \sim P_2$ 、及び P_1 は、流体の粘度、フィルタ2の種類・大きさ、ハウジング1の穴の大きさに等に応じて、予め検証試験等により求めればよい。

(2) コンプレッサ10により前記のガス圧 P_1 に相当するガス圧（以下元圧という）を、配管6内に無菌的にかける。また、無菌タンク17内を、これに備えられた圧力制御機構により、無菌的に一定のガス圧 P_2 に保つ。この場合、ガス圧 P_2 は、大気圧よりも高くかつ前記のガス圧 P_1 よりも低い所定の圧、つまり配管14の後方

30

部分からの細菌汚染、及びフィルタ2での流体の逆流を防止し得るガス圧で、かつ後述する流入側ガス圧の低下率の検出を容易にする任意のガス圧である。

【0012】ガス圧 P_2 は上記値を効果的に達成する上で $0.1 \sim 0.5 \text{ kg/cm}^2$ 程度であるのがよい。尚、通常無菌タンク17内は、装置内への細菌汚染を防ぐ意味で、前記濾過工程の間を亘して、上記のように無菌的に一定のガス圧に保つのがよい。上記の場合に、開閉弁25は閉鎖の状態である。

(3) 濾過工程から検査工程への移行においては、上記の状態が開閉弁7、15を閉鎖、開閉弁8、16を開放の状態に同時に切り替える。

【0018】これにより、ハウジング1の入口部3にコンプレッサ10からの元圧が開放され、入口部3に残留する流体は、このガス圧によりフィルタ2を越して出口部4から無菌タンク17へと送られる。上記の切り替えの際は、フィルタ2の微細孔に流体が滴されることによる流体の表面張力が今だ弱い状態のため、入口部3のガス圧（以下流入側ガス圧という）は、前記ガス圧 P_1 より低く、濾過工程におけるそれよりも低い値にまで低下する（前記開閉弁の切替え時を示す図2の位置A参照）。

【0014】流出側圧力検出器23により検出される無菌タンク17内のガス圧（以下、流出側ガス圧という）は、開閉弁の切り替えにより僅かに上昇した後、前記のガス圧 P_2 に安定される（図2参照）。

(4) (3)の操作が一定時間続けられると、ハウジング1の入口部3の流体が徐々になくなり、フィルタ2に流体の表面張力が働きだして、入口部3の流入側ガス圧は徐々に高まる。

【0015】そして、フィルタ2に流体の表面張力が完全に働くようになると、流入側ガス圧がガス圧 P_1 に達し、流入側圧力検出器11の検出に基づいて開閉弁8がとじられて、ハウジング1の入口部3がガス圧 P_1 をかけた状態に止められる（図2の開閉弁8の開鎖時を示す位置B参照）。尚、(3)(4)操作の際に、無菌タンク17に送られる流体は同タンクに蓄えるか、或いは開閉弁25をタンク17の圧力低下を来さない状態で開放/閉鎖して、装置外に排出すればよい。

(5) (4)で開閉弁8が閉じられた後、所定の検査時間 T_1 における流入側ガス圧（ガス圧 P_1 ）の低下率を調べてフィルタ2の完全性を検査する。即ち、フィルタ2の微細孔が完全である場合は、時間 T_1 における流入側ガス圧の低下率は小さく（図2の太線参照）。一方、微細孔が不完全である場合は上記低下率は大きくなる（図2の一点鎖線参照）。

【0016】従って、予め採用する流体、フィルタ2、及びガス圧 P_1 と P_2 との差圧等に応じて、フィルタ2が完全である場合と不完全である場合との差別化ができる検査時間 T_1 及び流入側ガス圧の低下率を調べてお

(4)

特開平4-348252

5

き、これらに基づいて、各々のフィルタ2について上記検査を行って完全性を調べることができる。また、以上の検査工程を避けて、無菌タンク17内を無菌的に一定のガス圧P2に保つことにより、前記検査を可能とし、かつ配管14の後方部分からの細菌汚染を防止することができる。

【0017】尚、前記の操作(4)のように、単に流入側圧力検出器11の検出に基づいて開閉弁8を閉じる場合は、フィルタ2の表面張力が完全に達成されない時点で開閉弁8が閉じ、開閉弁8の閉鎖後に流入側ガス圧がガス圧P1から外れる虞がある。上記の場合は、(3)の操作で開閉弁8を切替えて(図2の位置A)から、フィルタ2の表面張力が完全に達成されて、流入側ガス圧がガス圧P1に安定するまでの所定時間を予め求めておき、これをタイマー(図示せず)に付して、これと開閉弁8の開鎖とを連動させることができる。即ち、上記タイマーが所要時間をカウントし、かつ流入側圧力検出器11がガス圧P1を検出した場合に、開閉弁8を閉じる制御をかければよい。これによって、流入側ガス圧をガス圧P1に安定させた状態で、フィルタ2の検査を実施できる。

【0018】また、(4)の操作で開閉弁8を閉じた直後に、流入側ガス圧をチェックする機能を装置に付加してもよい。即ち、開閉弁8の閉鎖後に流入側ガス圧をチェックし、これがフィルタ2の完全性を検査可能なガス圧P1(P₁〜P₁)から外れる場合は、検査を中止すればよい。更に、フィルタ2の完全性を検査可能なガス圧のP₁〜P₁の全てについて、前記(5)の操作における検査時間T1及びガス圧の低下率を求めておき、上記の開閉弁8の開鎖後における流入側ガス圧のチェック値を、これらに適合してフィルタ2の完全性を検査してもよい。

【0019】前記のように、この検査方法及び装置によれば、流体(製品)がフィルタで表面張力を達成できるものである場合は、製品を用いてフィルタの検査ができ

6

る。したがって、この種製品の無菌濾過システムにおけるフィルタの検査を、非被覆(インライン)で簡便、確実になし得る。尚、製品がフィルタで表面張力を達成できないものである場合は、検査時に、別途表面張力を達成できる流体をハウジング内に導入して、フィルタの検査を行えばよい。

【0020】以上、本発明に関して述べた点は、本発明の一例であって、これに種々の応用変形が加え得ることはいうまでもない。

【0021】

【発明の効果】本発明の請求項(1)及び(2)記載のフィルタの完全性検査方法及び検査装置によれば、フィルタの完全性を正確に検査することができると共に、フィルタ後方部分からの製品ラインへの細菌汚染の問題が解消される。従って、無菌濾過システムにおいて濾過処理の前又は途中に非被覆(インライン)で行う試験法として極めて有効である。

【0022】また、請求項(3)記載の空気圧の制御が可能な無菌タンクを採用した装置によれば、検査時に、同タンクで流体を受入れつつ、フィルタ後方の無菌性及びガス圧の保持を安定に達成することができる。

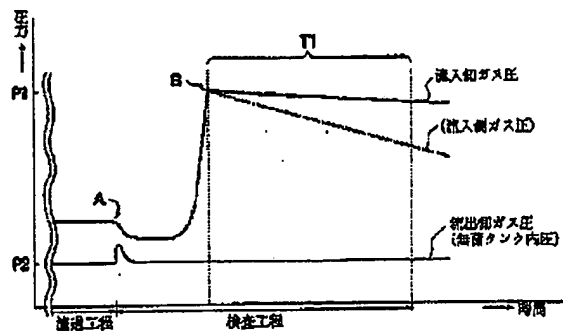
【図面の簡単な説明】

【図1】本発明のフィルタの検出装置の実施例を示すブロック図である。

【図2】濾過工程及び検査工程における流入側圧力検出器及び流出側圧力検出器の検出態を示すグラフ図である。

- 1・・・ハウジング
- 2・・・メンブランフィルタ
- 3・・・入口部
- 9・・・無菌フィルタ
- 11・・・流入側圧力検出器
- 17・・・無菌タンク
- 24・・・制御系

【図2】



(5)

特開平4-348252

【図1】

